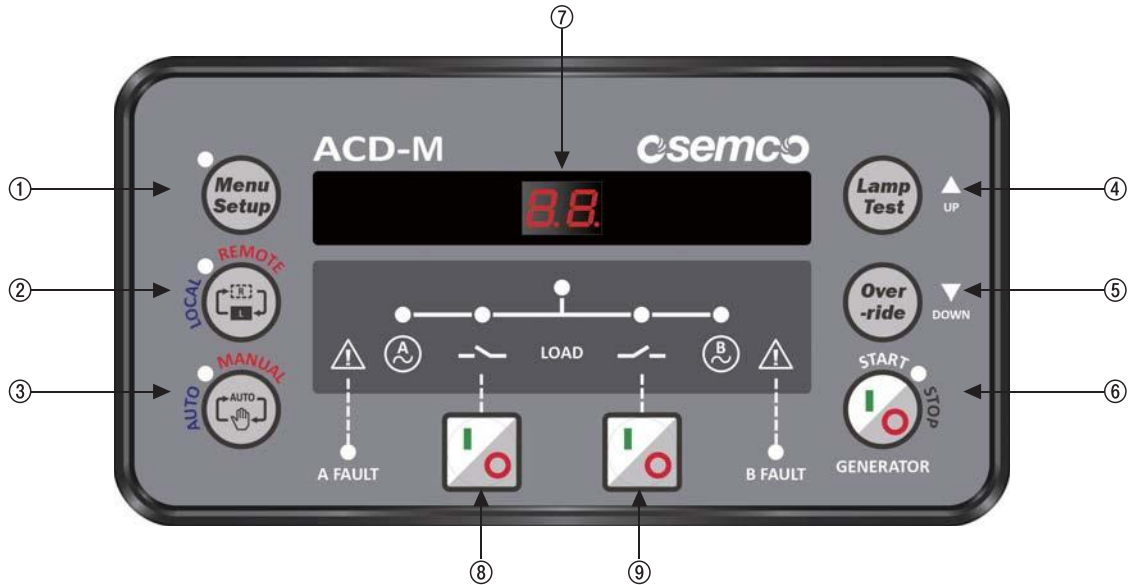


# ATS Controller

## ACD-M



### ◆ External View\_ 외관명칭



① Menu Setup Button	④ LAMP TEST/UP Button	⑦ FND Display
② LOCAL/REMOTE Selection Button	⑤ OVERRIDE/DOWN Button	⑧ ATS A-Power ON/OFF Button
③ AUTO/MANUAL Selection Button	⑥ GENERATOR START/STOP Button	⑨ ATS B-Power ON/OFF Button

### ◆ Specification\_ 정격사양

크기	(W)169.3mm × (H)88.7mm × (D)57mm
중량	1.0 kg
사용온도	-20℃ ~ 70℃
LED 디스플레이	2-DIGIT FND, 고휘도 LED
전압입력	L-N 110[V] ~ 270[V] / 50[Hz] ~ 60[Hz]
ATS 제어 릴레이	250[VAC] / 16[A] 3점
발전기 기동 릴레이	250[VAC] / 5[A] 1점
접점 입력	ATS 상태접점 2점, ATS BYPASS 접점 2점, 승강기 동작 접점 1점 / 18[VDC]
통신 포트	RS485 1점
인증	EMC, KC

### ◆ Main Function\_ 주요기능

- ATS 수동 제어, 자동 제어
- 양 전원 단상 및 3상 전원 감지
- 중립 절체 및 동기 절체 기능
- 485 통신
- 발전기 기동 제어

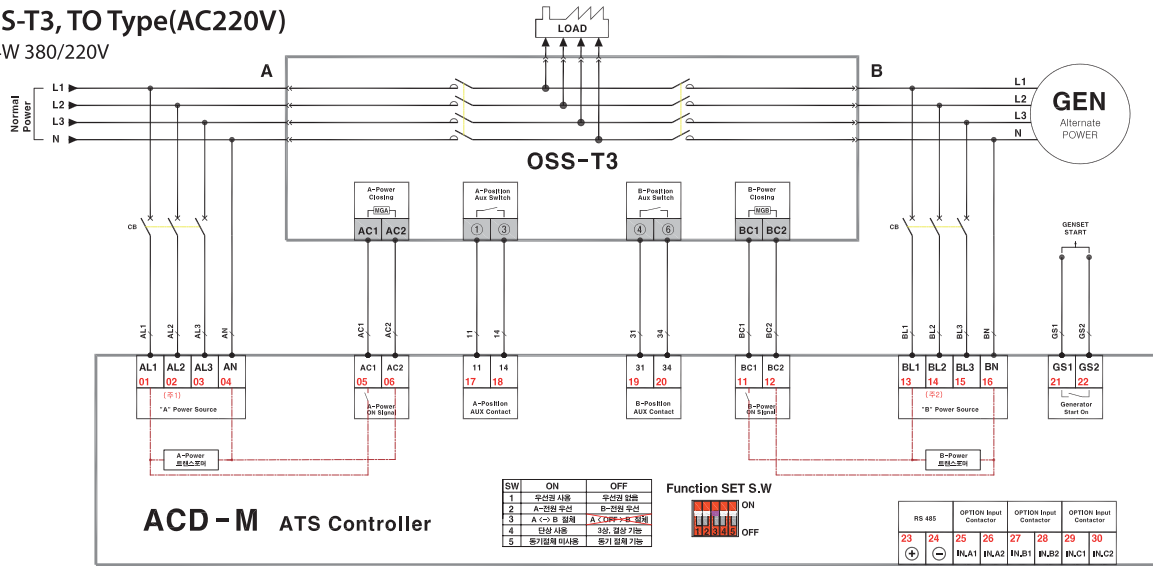


## ACD-M

### Wiring Diagram (결선도)

#### OSS-T3, TO Type(AC220V)

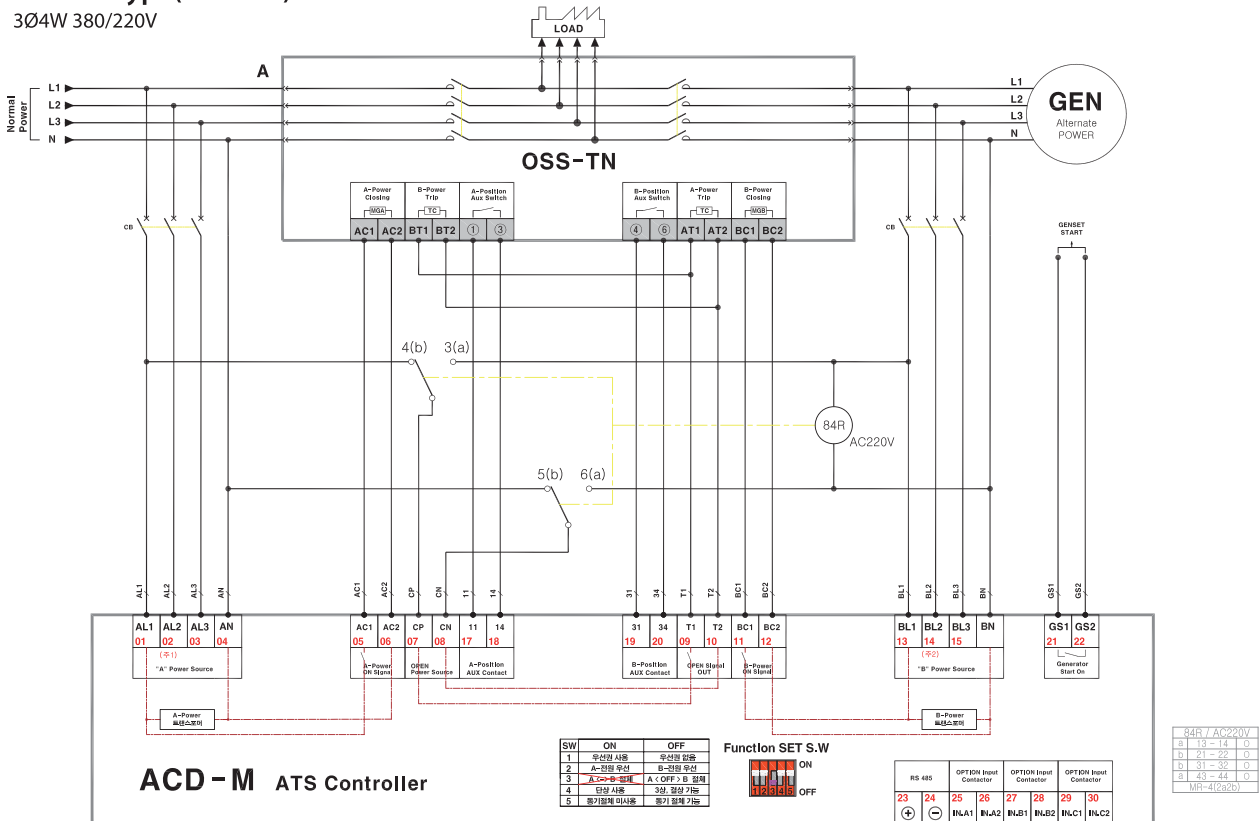
3Ø4W 380/220V



(주1) "A" (Normal) POWER Source 입력이 정상인 경우 A.L1, A.N 단자에 전원을 입력 합니다.  
 (주2) "B" (Generator) POWER Source 입력이 정상인 경우 B.L1, B.N 단자에 전원을 입력 합니다.

#### OSS-TN Type(AC220V)

3Ø4W 380/220V



(주1) "A" (Normal) POWER Source 입력이 정상인 경우 A.L1, A.N 단자에 전원을 입력 합니다.  
 (주2) "B" (Generator) POWER Source 입력이 정상인 경우 B.L1, B.N 단자에 전원을 입력 합니다.

84R / AC220V  
 B 13 - 14 O  
 D 21 - 22 O  
 B 31 - 32 O  
 B 43 - 44 O  
 MH-4(2&26)

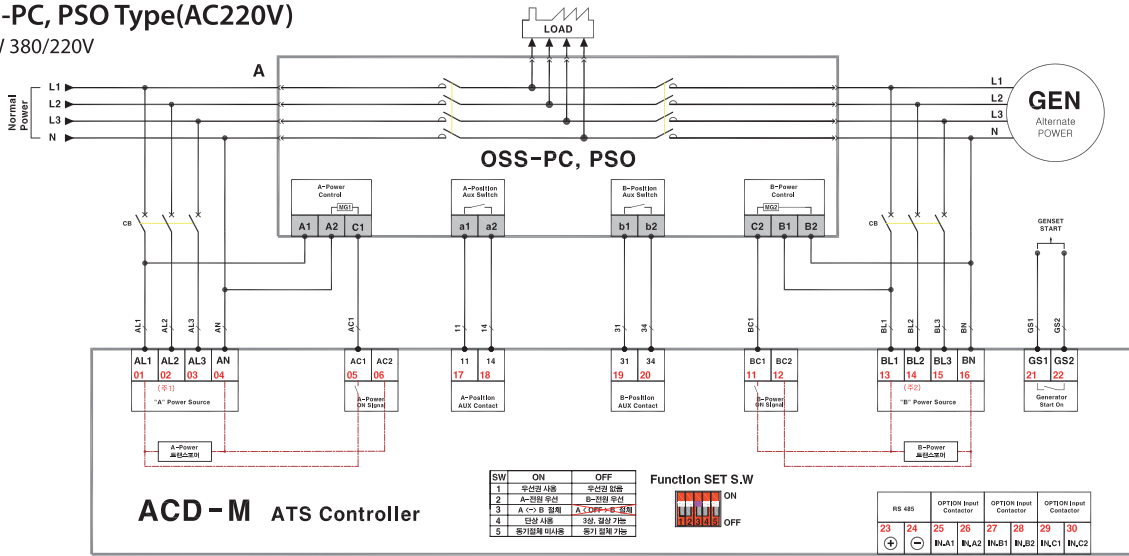
# ATS Controller

## ACD-M

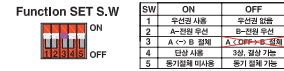


### Wiring Diagram (결선도)

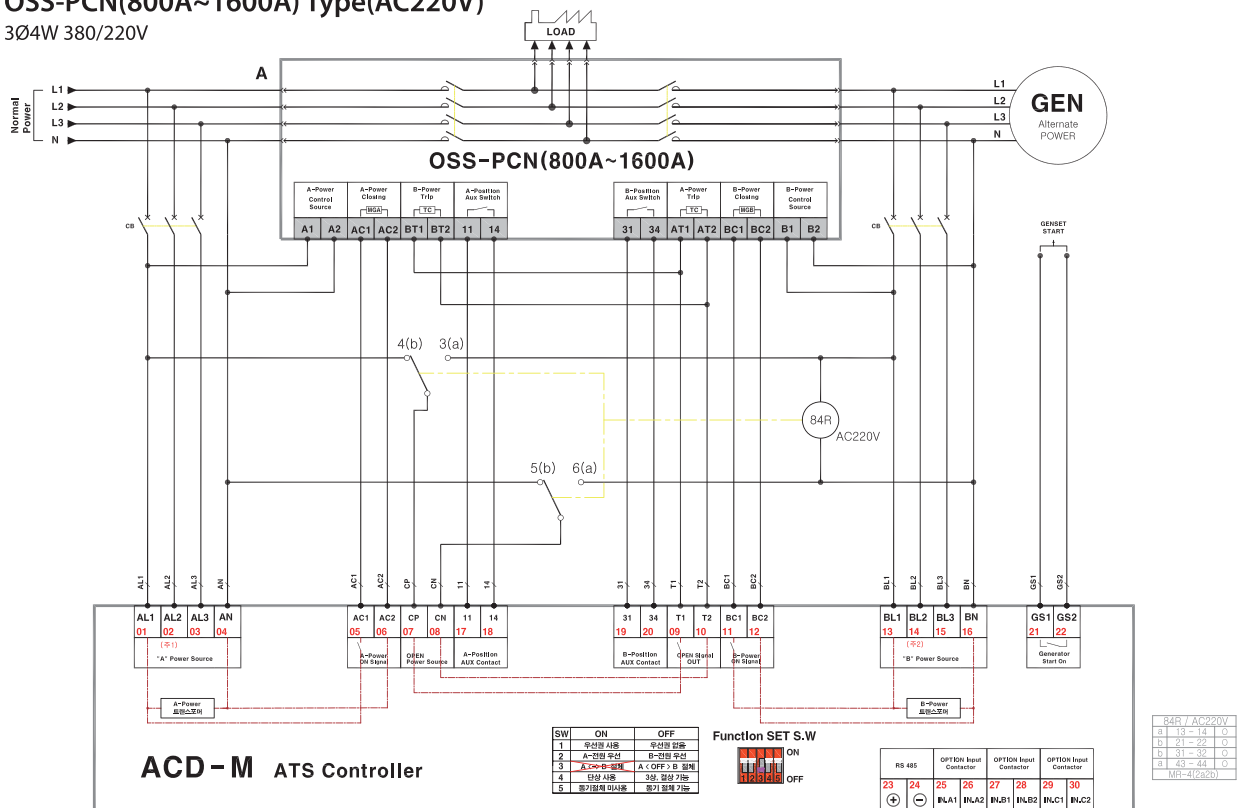
OSS-PC, PSO Type(AC220V)  
3Ø4W 380/220V



(주1) "A" (Normal) POWER Source 입력이 단상인 경우 A.L1, A.N 단자에 전원을 입력 합니다.  
(주2) "B" (Generator) POWER Source 입력이 단상인 경우 B.L1, B.N 단자에 전원을 입력 합니다.



OSS-PCN(800A~1600A) Type(AC220V)  
3Ø4W 380/220V



(주1) "A" (Normal) POWER Source 입력이 단상인 경우 A.L1, A.N 단자에 전원을 입력 합니다.  
(주2) "B" (Generator) POWER Source 입력이 단상인 경우 B.L1, B.N 단자에 전원을 입력 합니다.

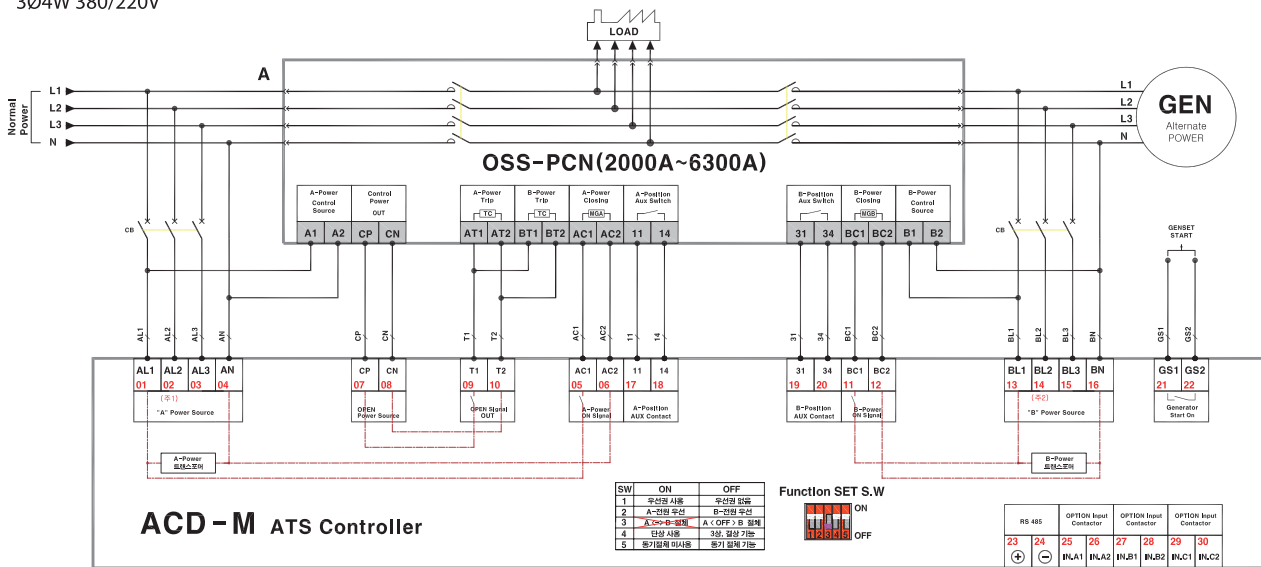
84R / AC220V  
B1 13 - 14 | 0  
B2 21 - 22 | 0  
B3 21 - 22 | 0  
B4 43 - 44 | 0  
MR-412(2P)



## ACD-M

### Wiring Diagram (결선도)

OSS-PCN(2000A~6300A) Type(AC220V)  
3Ø4W 380/220V



(주1) "A" (Normal) POWER Source 입력이 단상인 경우 A.L1, A.N 단자에 전원을 입력 합니다.  
(주2) "B" (Generator) POWER Source 입력이 단상인 경우 B.L1, B.N 단자에 전원을 입력 합니다.

