



NX202A

Chức năng

- Rolie SỔ bảo vệ chạm đất
- Việc đo dòng điện dựa trên tần số cơ bản của hệ thống
- Rolie cắt theo đặc tuyến dốc thường (NI) ở mức thấp
- Rolie cắt tức thời ở mức cao
- Hiển thị mức thấp và mức cao riêng biệt
- Có chức năng vô hiệu hóa mức cao
- Chức năng kiểm tra ở mặt trước
- Hoàn thiện theo chuẩn IEC 60255
- ANSI Code : 50N, 51N

Thông số kỹ thuật

ĐỊNH MỨC

Dòng điện định mức I_n	: 5 A
Tần số định mức	: 50 Hz
Công suất tiêu thụ	: < 0.3 VA tại I_n
Ngưỡng chịu nhiệt	: 4 x I_n continuous

ĐỘ CHÍNH XÁC

Ngưỡng bảo vệ	: ± 5%
Thời gian trễ	: ± 5% với min. 50 ms

HIỂN THỊ

Nguồn cung cấp	: đèn xanh
Pick-up	: đèn đỏ
Trip	: đèn đỏ

NGUỒN CUNG CẤP

Kiểu NX202A-240A	: 198 ~ 265 V AC
Kiểu NX202A-110A	: 94 ~ 127 V AC
Tần số định mức	: 50 Hz
VA định mức	: 3VA typical

Tiếp điểm ngõ ra

Trip contact (R1)	: Manual reset type
Điện áp định mức	: 250V AC
Định mức tiếp điểm	: 5 A
Độ bền điện	: 100,000 lần tại dòng đm
Độ bền cơ khí	: 5 x 10 ⁶ lần

ĐIỀU KIỆN MÔI TRƯỜNG

Nhiệt độ	: -5°C đến +55°C
Độ ẩm	: 56 days at 93% RH and 40°C non-condensing

NGƯỠNG CÀI ĐẶT

Mức thấp (I>)	: 0.1 A đến 2.0 A
	: 2% đến 40%
Hệ số thời gian (TM)	: 0.05 đến 1.0
Mức cao (I>>)	: I> đến 10xI> hoặc Vh
T.gian trễ mức cao (t>>)	: tức thời

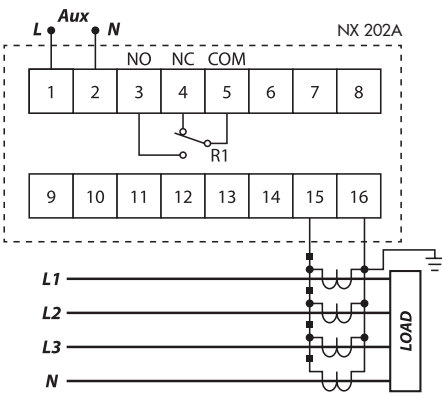
ĐẶC TUYẾN DÒNG - THỜI GIAN

- IDMT normal inverse

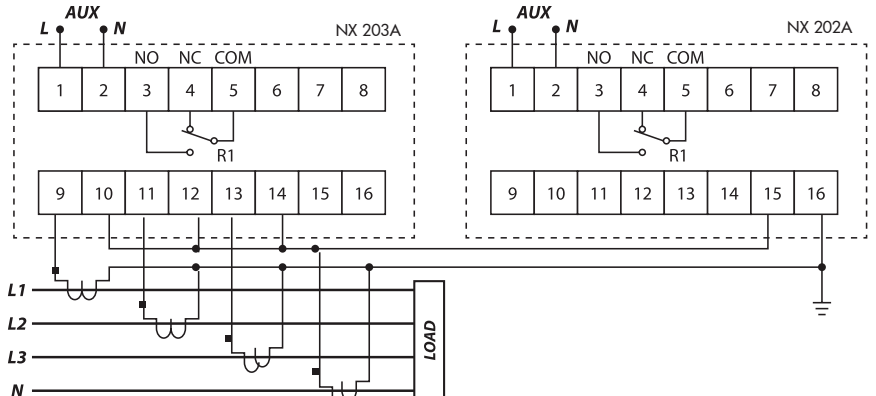
PHẦN CƠ KHÍ

Kiểu lắp đặt	: Mặt tủ
Kích thước (mm)	: 96(w) x 96(h) x 90(d)
Trọng lượng	: 0.6 kg
Cấp bảo vệ	: IP40 tại mặt tủ

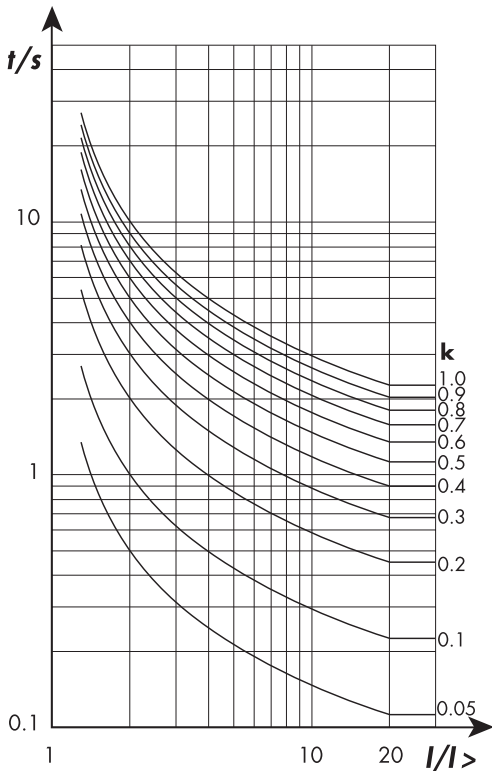
Sơ đồ đấu nối điển hình



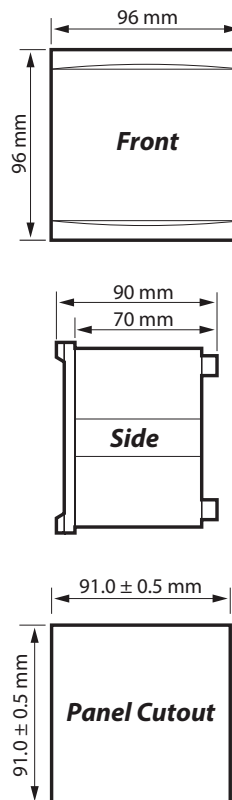
Sơ đồ đấu nối kết hợp Role Quá dòng & Chạm đất



Đặc tuyến đặc thường



Kích thước



Thông tin đặt hàng

KIỂU	MÔ TẢ
NX202A - 240A	Cho hệ thống 50 Hz, nguồn cung cấp 198 ~ 265 V AC
NX202A - 110A	Cho hệ thống 50 Hz, nguồn cung cấp 94 ~ 127 V AC